

Posicionadores de trabajo Semieléctricos

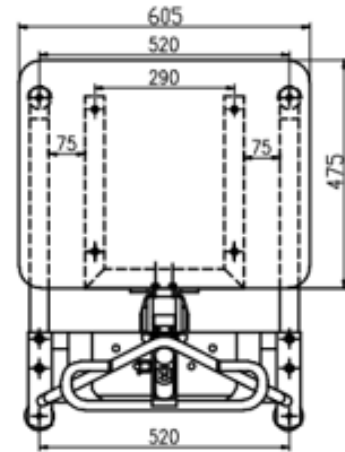
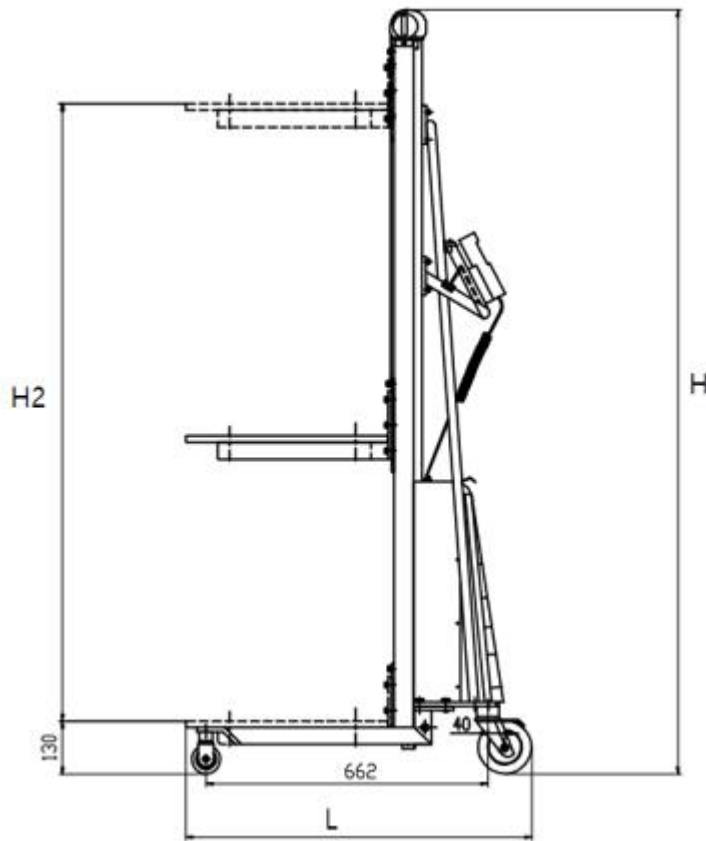


E100A/E150A



E250NS-1/E250NS-2





MODELO		E100A	E150A
Tipo		Semieléctrico	
Capacidad	Kg	100	150
Centro de carga	mm	235	
Elevación máxima	H2 (mm)	1700	1500
Elevación mínima	H1 (mm)	130 + / - 5	
Medidas plataforma	mm	475x605	
Medidas patas grasoXanchura	mm	40x40	
Ancho patas exterior / interior	mm	575 / 455	
Largo patas hasta frente cuerpo	mm	515	
Elevación mínima de las patas	mm	110	
Medidas	LxBxH (mm)	810x590x2050	810x590x1790
Ruedas	mm	125	
Rodillos	mm	75	
Batería		24V/12Ah	
Peso	Kg	66	63

TODOS NUESTROS PRODUCTOS TIENEN LA CERTIFICACIÓN CE

MODELO	E250NS-1		E250NS-2	
Tipo		Semieléctrico		
Capacidad	Kg	250		
Centro de carga	mm	200		
Elevación máxima	H2 (mm)	1500	1800	
Elevación mínima	H1 (mm)	130 +/- 5		
Medidas plataforma	mm	475X605		
Medidas patas grasoXanchura	mm	40x40		
Largo patas hasta frente cuerpo	mm	515		
Ancho patas exterior/interior	mm	575/455		
Elevación mínima de las patas	mm	110		
Medidas	LxBxH (mm)	850x700x1935	850x700x2200	
Ruedas	mm	125		
Rodillos	mm	75		
Batería		24V/20Ah		
Peso	Kg	85	90	

Accesorios:



SINGLE SPINDLE



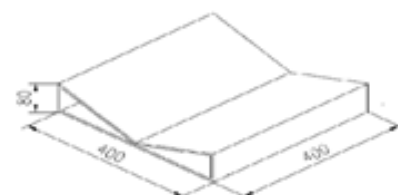
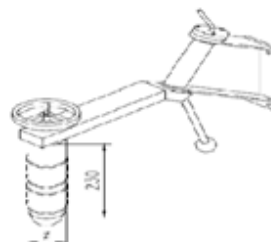
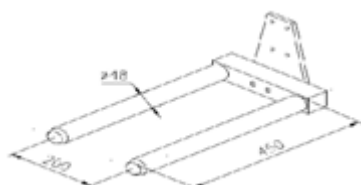
DOUBLE SPINDLE



REEL ROTATOR



V BLOCK



TODOS NUESTROS PRODUCTOS TIENEN LA CERTIFICACIÓN CE