

Posicionadores de trabajo manuales

M100/M200



Accesorios



SINGLE SPINDLE



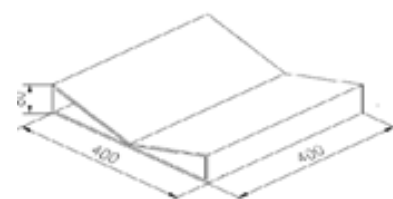
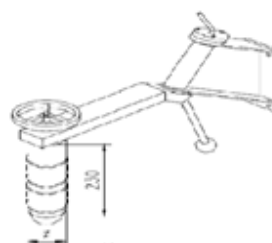
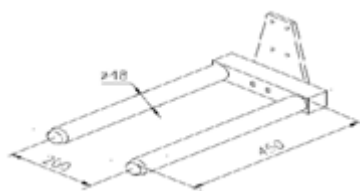
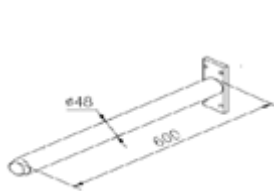
DOUBLE SPINDLE



REEL ROTATOR



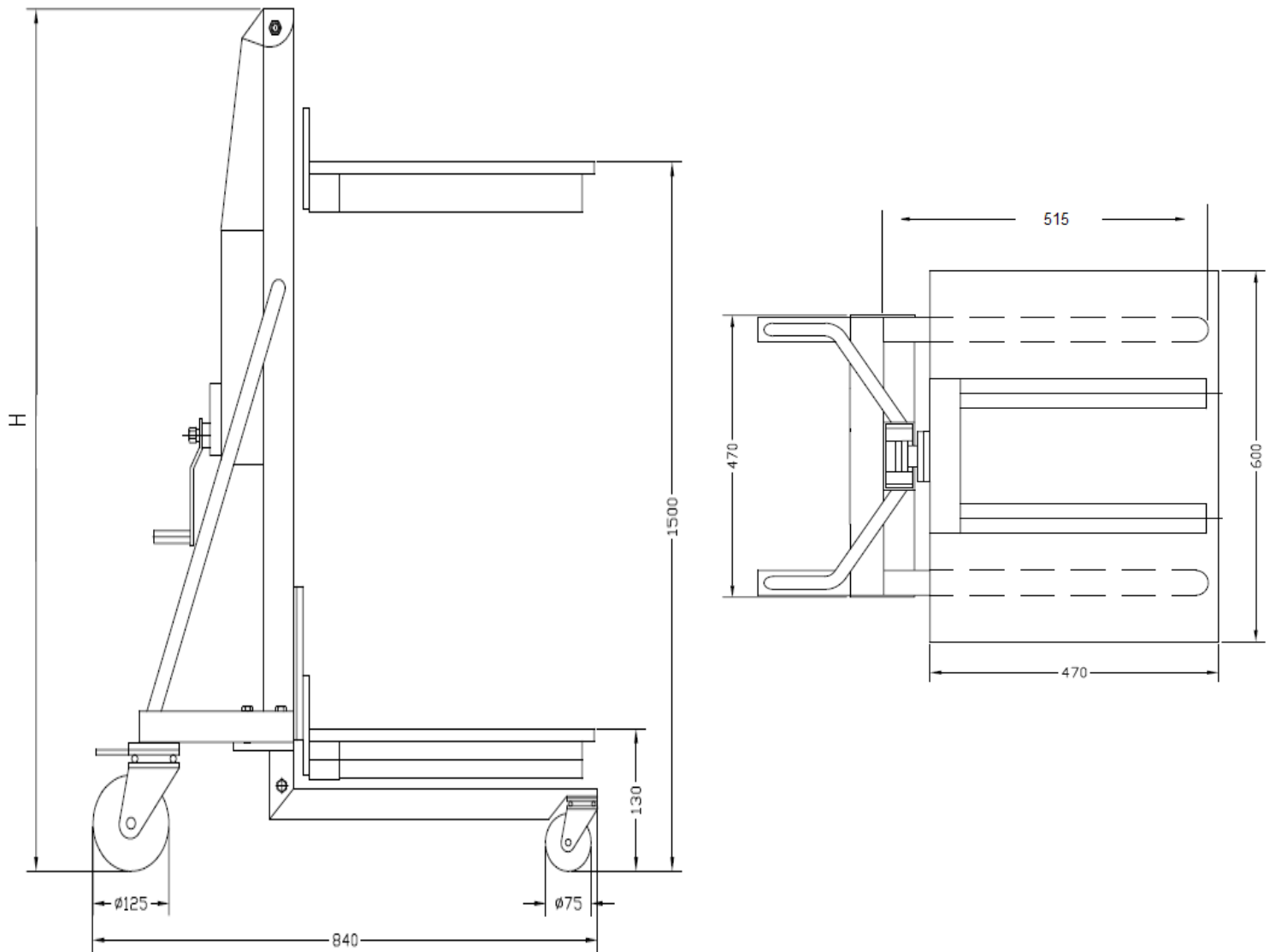
V BLOCK



Los materiales y características están sujetos a modificaciones sin previo aviso.

HC-FORK LIFT TRUCKS,S.L C/Maestro Alonso, 11 P.I. Can Jardí 08191 Rubí (Barcelona) www.hcforklift.es www.hu-lift.net





MODELO		M100	M200
Tipo		Manual	
Capacidad	Kg	100	200
Centro de carga	mm	235	
Elevación máxima	H2 (mm)	1500	
Elevación mínima	H1 (mm)	130 +/- 5	
Altura del suelo a la parte superior de las patas	Mm	110	
Medidas plataforma	mm	470x600	
Medidas patas grosorXanchura	mm	40x40	
Ancho patas exterior / interior	mm	450 / 330	
Largo patas	mm	515	
Elevación mínima de las patas	mm	110	
Medidas	LxBxH (mm)	840x600x1830	870x600x1920
Ruedas	mm	125	
Rodillos	mm	75	
Peso	Kg	50	60

Los materiales y características están sujetos a modificaciones sin previo aviso.