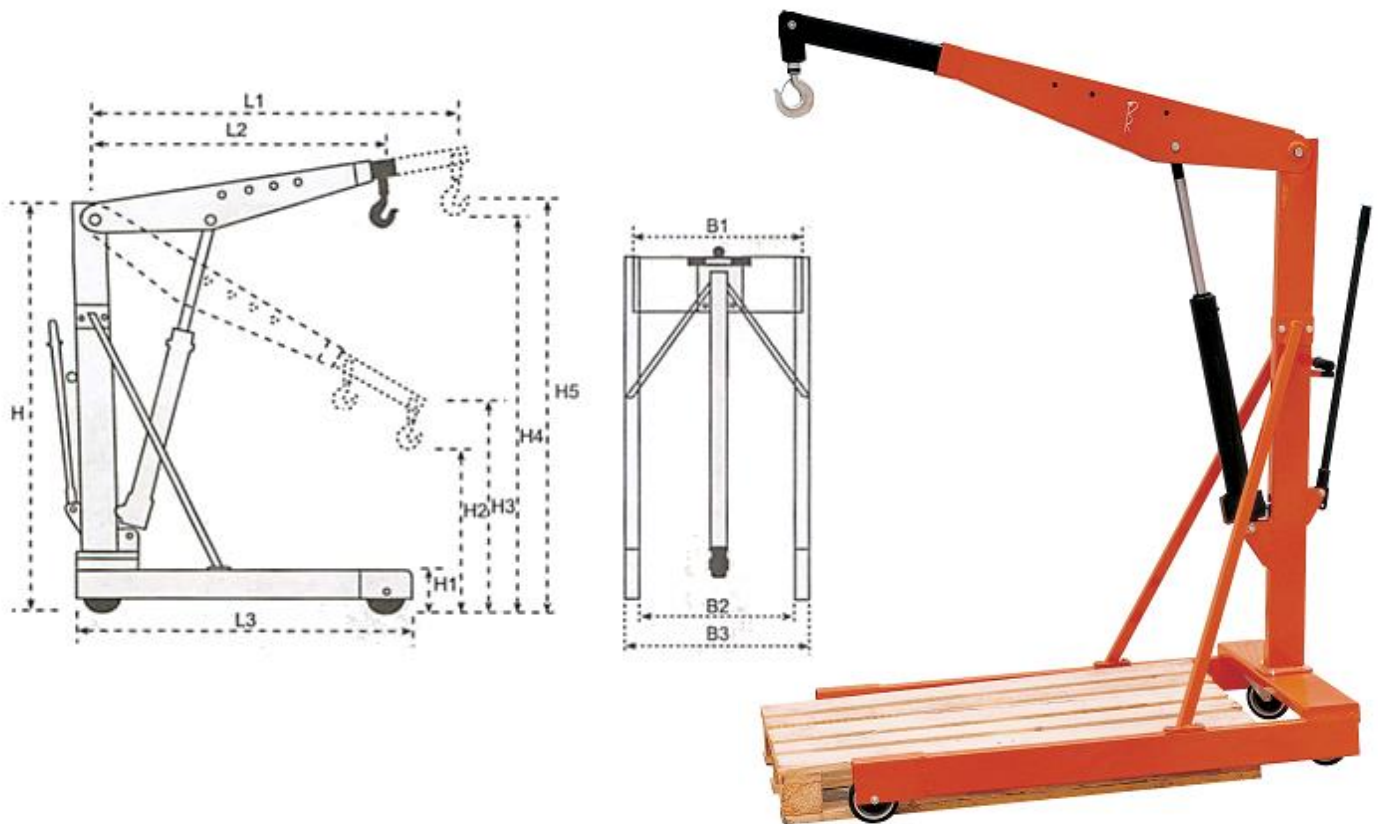


Grúa taller para palés



Especificaciones técnicas:

Modelo	Capacidad	Posición 1	Posición 2	Posición 3	Posición 4	peso
SA500	Kg 500	500	450	400	350	81
SA1000	Kg 1000	1000	900	800	700	103

Modelo	L1	L2	L3	H1	H2	H3	H4	H5	H	B1	B2	B3	
SA500	mm	1360	1060	1395	155	470	705	2225	2475	1595	925	840	1000
SA1000													